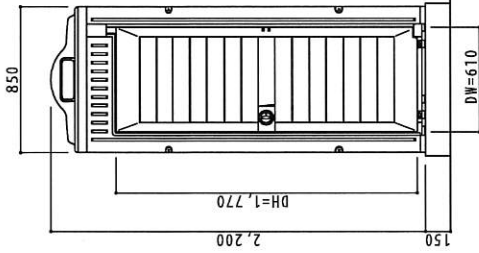
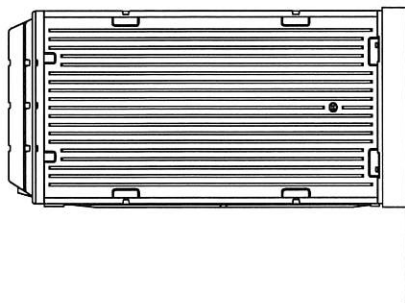


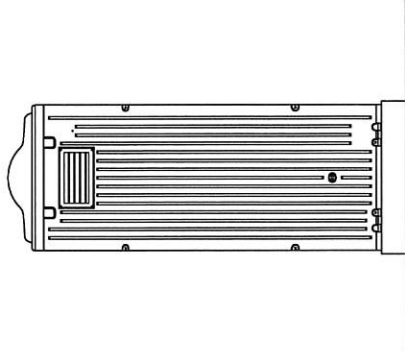
平面図 S=1/30



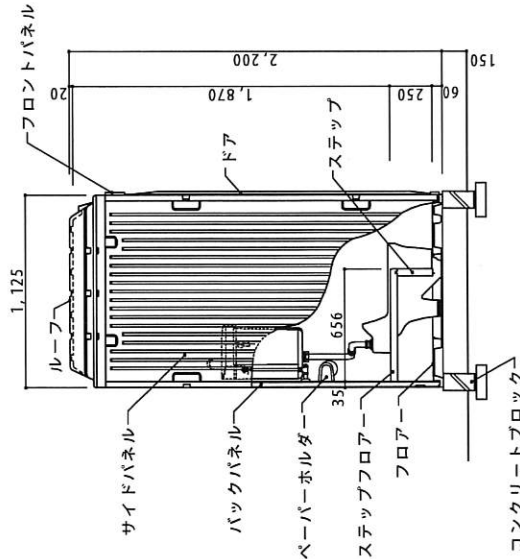
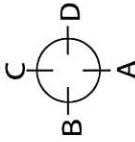
A 立面図 S=1/30



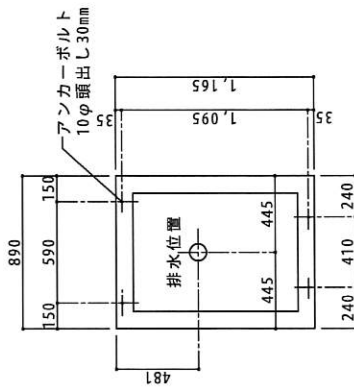
D 立面図 S=1/30



C 立面図 S=1/30



断面図 S=1/30



基礎伏図 S=1/30

● PLASTEX-AS (水洗)

屋根・天井	ポリエチレン製	ダブルウォール (中空)	成形品
サイドパネル	ポリエチレン製	ダブルウォール (中空)	成形品 t=35mm
バックパネル	ポリエチレン製	ダブルウォール (中空)	成形品 t=35mm
フロントパネル	ポリエチレン製	ダブルウォール (中空)	成形品 t=35mm
ドア	ポリエチレン製	ダブルウォール (中空)	成形品 t=35mm~50mm
床・土台	ポリエチレン製	ダブルウォール (中空)	成形品 t=60mm
衛生器具	陶器製和風洗滌し床	上給水面用便器・樹脂製ロータンク	
組立器具	ステンレス製	M8ボルトナット	
付属品	棚板 (ポリエチレン製)	・ベーパーホルダー・レセップ	
基礎	コンクリートブロック	一段廻し	
オプション	寒冷地用大便器ヒーター		

