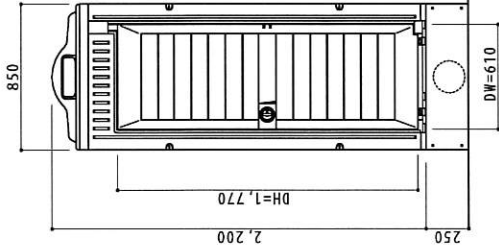
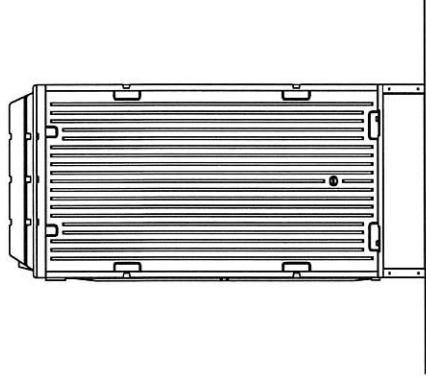


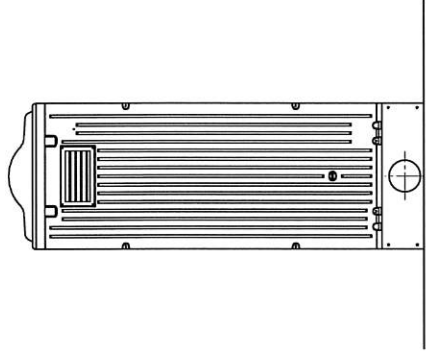
平面図 S=1/30



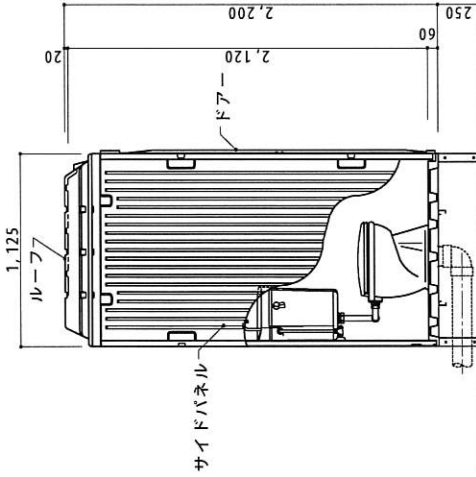
A 立面図 S=1/30



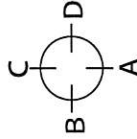
D 立面図 S=1/30



C 立面図 S=1/30



断面図 S=1/30



● PLASTEWAYS (洋風水洗式)

屋根・天井	ポリエチレン製	ダブルウォール (中空)	成形品
サイドパネル	ポリエチレン製	ダブルウォール (中空)	成形品 t=35mm
バックパネル	ポリエチレン製	ダブルウォール (中空)	成形品 t=35mm
フロントパネル	ポリエチレン製	ダブルウォール (中空)	成形品 t=35mm
ドア	ポリエチレン製	ダブルウォール (中空)	成形品 t=35mm~50mm
床・土台	ポリエチレン製	ダブルウォール (中空)	成形品 t=60mm
衛生器具	陶器製洋風洗落し便器	樹脂製ロータンク	
組立ボルト	ステンレス製	M8ボルトナット	
附属品	棚板 (ポリエチレン製) ・ペーパーホルダー・レセップ		
架台	スチール製架台	H=250	

基礎伏図 S=1/30

