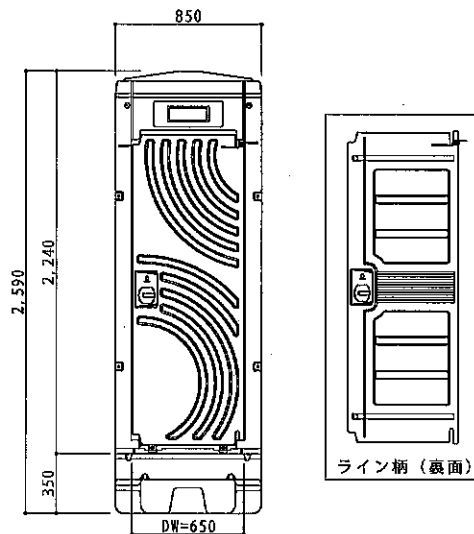


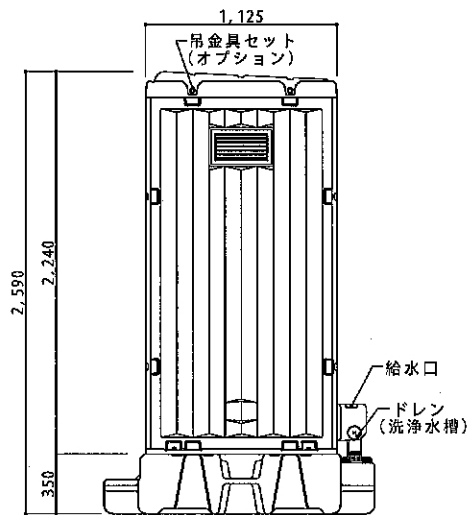
※ドアの開きは左右変更自在

平面図 S=1/30

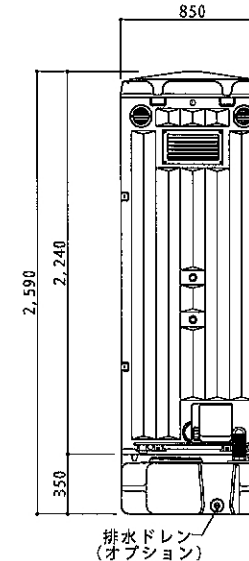


※ドアデザインは両面使用可能

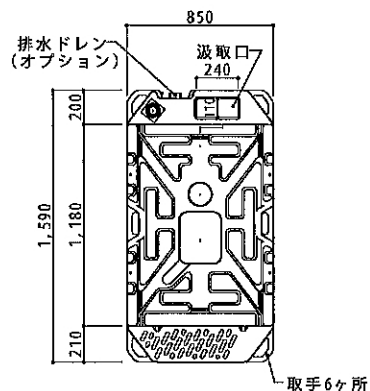
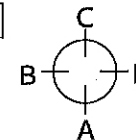
A 立面図 S=1/30



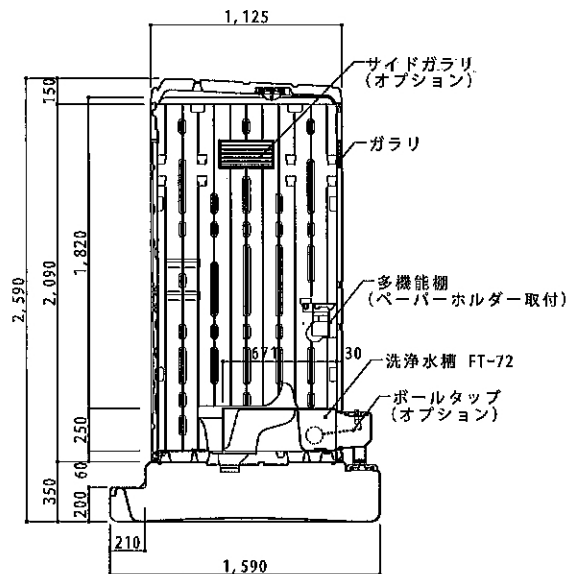
D 立面図 S=1/30



C 立面図 S=1/30



G X タンク 平面図 S=1/30



断面図 S=1/30

●GX-AQP (据置型ペダル式簡易水洗)

ルーフ	ポリエチレン製	ダブルウォール (中空) 成形品
サイドパネル	ポリエチレン製	ダブルウォール (中空) 成形品 t=30mm
バックパネル	ポリエチレン製	ダブルウォール (中空) 成形品 t=30mm
フロントパネル	ポリエチレン製	ダブルウォール (中空) 成形品 t=40mm
ドア	ポリエチレン製	ダブルウォール (中空) 成形品 t=30mm
(両面デザイン)	自閉装置付 (左右開き可能・両面使用可能)	
床・土台	ポリエチレン製	ダブルウォール (中空) 成形品 t=60mm
衛生器具	陶器製和風簡易水洗大便器	
洗浄水槽	ポリエチレン製	水タンク FT-72 (約72L)
洗浄ポンプ	足踏み式ポンプ HS-300 250cc/1ストローク	
組立ボルト	ステンレス製 M8ボルトナット	
付属品	多機能棚 (脱着式)、GX-Gロック、コートフック2個 ワンタッチペーパーホルダー、	
便槽	ポリエチレン製 GXタンク	
オプション	サイドガラリ、電動ファン、排水目皿 (ワントラップ付) 排水ドレンキャップ、吊金具セット、便槽固定金具 FT-72用凍結防止ヒーター、FT-72用自動給水ボールタップ FT-72用水位計	