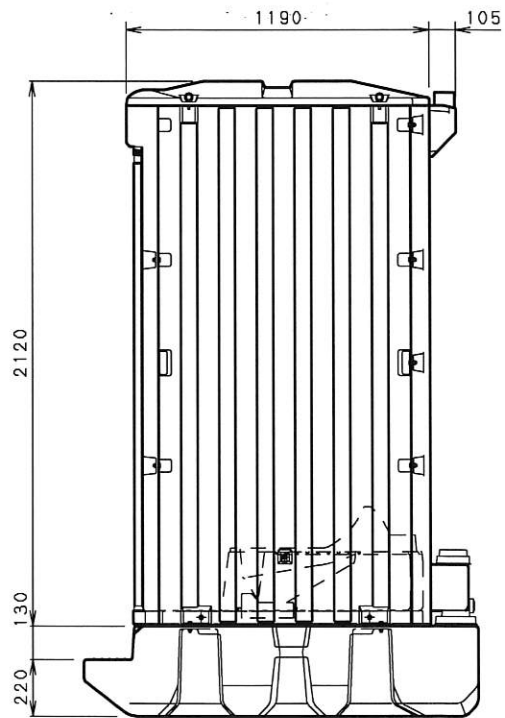
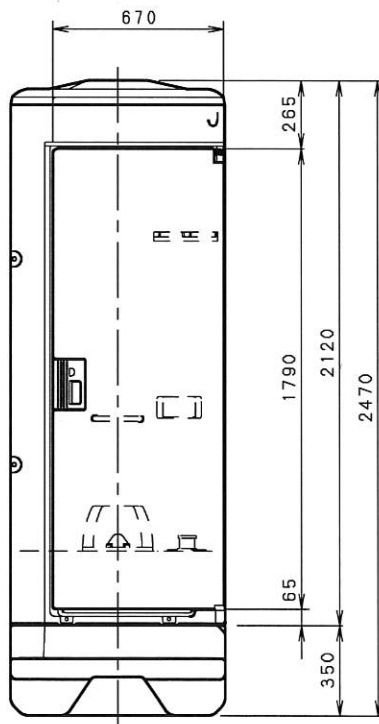


No	部 品 名	数 量	材 質	備 考
1	屋根	1	HDPE	採光仕様
2	側面パネル	2	HDPE	
3	後面パネルA	1	HDPE	V1F4 後面穴空き
4	フロア下段	1	HDPE	V1F4
5	ベンチレーター	1	HDPE	
6	アイボルト	4	クロメート	M8×30
7	便槽 V1T	1	HDPE	360L
8	汲取口キャップ	1	PE	
9	便槽ドレンキャップ	1	PE	※ドレン有のみ
10	フロア下段カバー (防臭)	1	HDPE	V1F4C
11	フロアB	1	HDPE	陶器便器用 給水タンク60L
12	給水口キャップ	1	PE	
13	給水ドレンキャップ	1	PE	
14	給水ゲージ	1	-	
15	ポンプ樹脂便器	1	PP	V1F4C
16	ポンプセット	1	-	
17	前面パネルA	1	HDPE	ドア有り
18	ドアA	1	HDPE	全ドア
19	ドアヒンジ補強パイプ	1	鉄	
20	コイルバネ	1	防錆処理	
21	ドアラッチ	1	AES	外鍵付
22	ネームプレート	1	PVC	男女用
23	ペーパーホルダー	1	ABS	ワンタッチ
24	化粧襖	1	HDPE	
25	小物掛けフック	1	SUS304	
26	握りバー	1	ABS	ホワイト
27	照明器具	1	PBT, PC	LEDセンサー式
28	電線引込口	1	ABS	

※凍結の恐れのある地域では、不凍液 (別売) を入れてください。  
 ※標準仕様は便槽ドレン口無しです。ご注意ください。



△	適合	改訂事項	年月日	担当	製図	社名	機種	日付	
△		構成表修正	25/10/16	大塚	製図	外山	TU-V1F4C	H24.03.13	
△		構成表修正	27/04/14	月岡	製図	戸塚	トイレユニット仕様図		
△		便槽・照明器具変更	28/07/06	山田	製図	橋本	95306819.03	1:20	
組合せ図面名					図番				
Hamametsu					付				
					1				